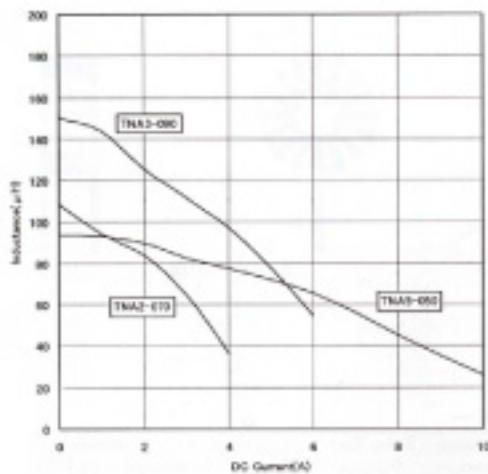
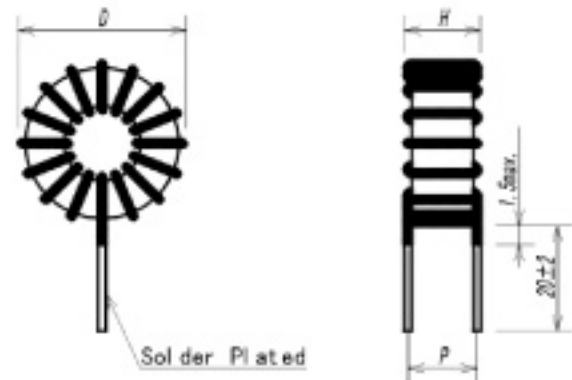


- ◆ 用途 Uses
  - スイッチング電源の出力平滑チョークコイル
  - アクティブフィルターのブーストチョークコイル
- ◆ 特長 Features
  - 鉄系アモルファスコア採用により  
フェライトコアに比べ 1/2 の体積  
ケイ素鋼板コアに比べ 1/2 の高周波ロス  
ダストコアに比べ 重畳特性の大幅改善
  - トロイダル形状の為低漏洩磁束

### ◆ 特性 DC Superimposition Characteristics



### ◆ 寸法 Dimensions [mm]



### ◆ 仕様 Specification

Model No.	Rated Current [A]	Inductance [ $\mu$ H] min.	DC Resistance [ $m\Omega$ ] max.	Dimension [mm]		Wire [mm] $\phi$
				D max.	H max.	
TNA2-070	2	70	65	19	11	0.6
TNA2-095	2	95	95	21	12	0.6
TNA2-210	2	210	100	22	13	0.8
TNA3-090	3	90	38	23	13	0.8
TNA3-140	3	140	52	27	13	0.8
TNA3-190	3	190	60	27	15	0.8
TNA5-050	5	50	23	28	14	1.0
TNA5-065	5	65	28	28	17	1.0

\*Temperature Range (Storage condition) : -25~+120°C

\*Temperature Class : Class E (120°C)