

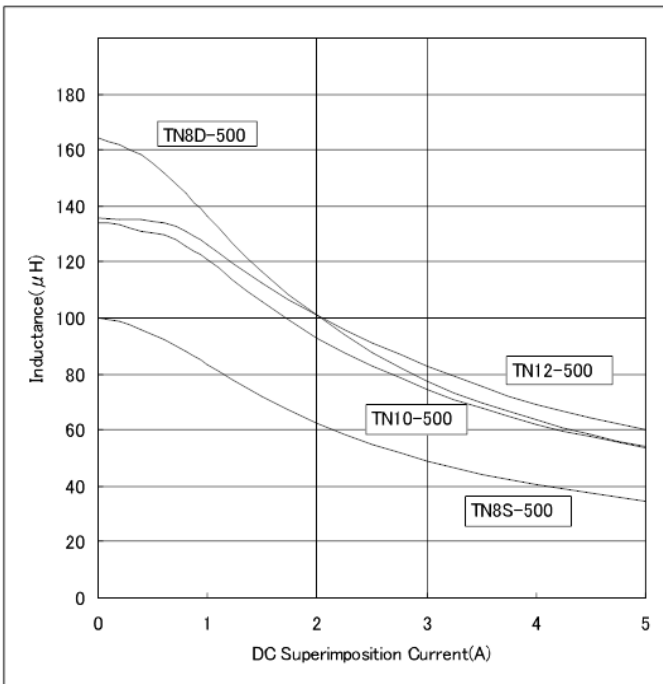
### 用途 Uses

スイッチング電源用ノーマルモードフィルタ  
 アクティブフィルタ等のノーマルノイズの除去  
 インバータ、IH家電用ノーマルモードフィルタ  
 イミュニティ対策

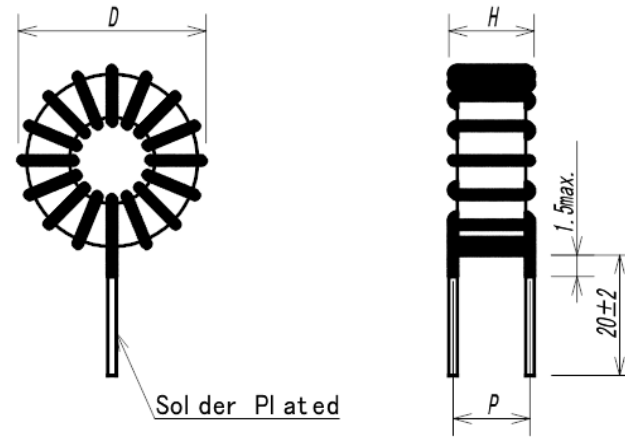
### 特長 Features

高飽和磁束密度のダストコアによりノイズ吸収大  
 トロイダル形状の為低漏洩磁束

### 特性 DC Superimposition Characteristics



### 寸法 Dimensions [mm]



	[A]	[μH] min.	[mH] max.	[K] max.	D max.	H max.	P typ.	
TN3-200	1	10	45	18	8.5	5.5	5	0.4
TN5-300	2	25	48	21	13	7.5	6	0.55
TN5-400	2	48	63	25	13	8.5	7.5	0.55
TN8S-300	2	26	49	22	16.5	8.5	8	0.6
TN8S-400	2	46	62	24	16.5	9	8	0.6
TN8S-500	2	72	73	25	16.5	9	8.5	0.6
TN8D-300	2	45	55	21	16	11	10	0.6
TN8D-400	2	80	74	25	16	12	11	0.6
TN8D-500	2	125	100	27	17	13	11	0.6
TN10-300	3	40	35	20	21.5	11	9.5	0.8
TN10-400	3	72	45	22	21.5	11.5	10	0.8
TN10-500	3	110	54	28	21.5	12	10.5	0.8
TN12-400	5	64	35	36	25.5	13	12	1.0
TN12-500	5	100	40	38	25.5	13	12	1.0
TN16-300	8	60	21	27	33	19	18	1.5
TN16-400	8	108	27	29	33	20	18.5	1.5
TN16-500	8	168	31	42	33	21.5	20.5	1.5

・Temperature Range (Storage condition) : -25 ~ +120  
 ・Temperature Class : Class E (120 °C)