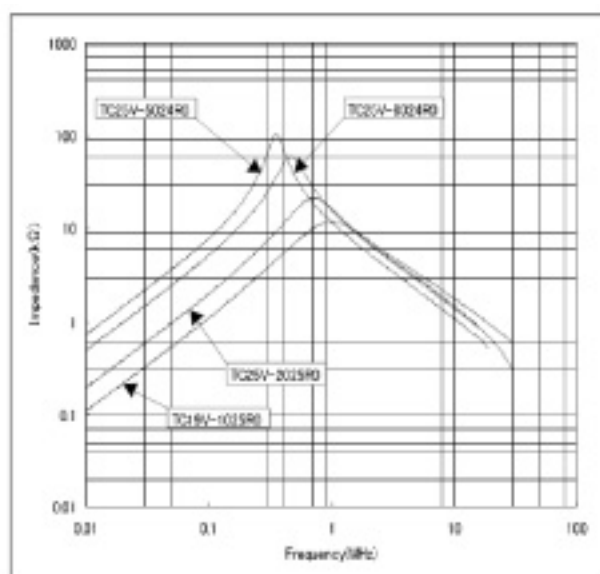
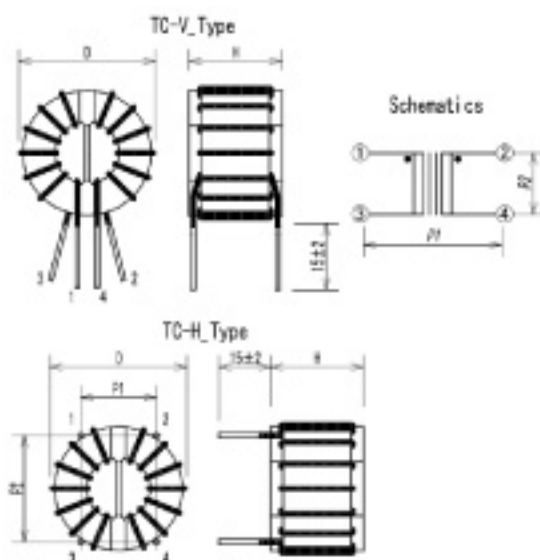


- ◆ 用途 Uses
 - スイッチング電源用コモンモードフィルタ
 - アクティブフィルタ等のノーマルノイズの除去
 - インバータ、IH家電用コモンモードフィルタ
 - その他の電子機器のノイズ対策
- ◆ 特長 Features
 - 大電流(~20A)まで対応可能
 - カスタム仕様対応可能
 - トロイダル形状の為、小型・大インダクタンス

◆ 特性 f-Z Characteristics



◆ 寸法 Dimensions [mm]



◆ 仕様 Specification

Model No.	Rated Current [A]	Inductance [mH] min.	DC Resistance [mΩ] max.	Temperature Rise [K] max.	Dimension [mm]				Wire [mm] φ
					D max.	H max.	P1 typ.	P2 typ.	
TC19V-10220R	2	1	100	40	23.0	18.5	10	19	0.6
TC19V-2022R0	2	2	110	40	23.0	18.5	10	19	0.6
TC19V-3022R0	2	3	100	40	27.0	20.0	10	19	0.6
TC25V-8022R0	2	8	150	40	34.0	23.0	18	21	0.6
TC19V-1025R0	5	1	50	40	25.0	18.5	10	19	0.8
TC25V-2025R0	5	2	70	40	32.0	22.0	18	21	0.8
TC25V-5024R0	4	5	80	50	34.0	23.0	18	21	0.8
TC25V-8024R0	4	8	85	60	34.0	23.0	18	21	0.8
TC25H-10210R	10	1	20	40	34.0	23.0	22	21	1.3
TC38H-20210R	10	2	28	40	47.0	27.0	30	33	1.3
TC38H-10215R	15	1	12	40	48.0	27.0	35	35	1.8
TC38H-20215R	15	2	12	45	50.0	28.0	35	35	1.8
TC38H-10220R	20	1	8	50	52.0	32.0	35	35	2.0

- Temperature Range (Storage condition) : -25~+120°C • Temperature Class : E (120°C)
- Rated voltage : 250V (AC/DC) • Insulation resistance : at 500VDC, more than 100MΩ
- Test voltage : 2,000VAC